

Technisches Datenblatt

Produktmerkmale



Kombidämpfer STEAMBOX elektrisch 10x GN 2/1 automatische Wäsche Boiler 400 V linke Tür

Modell	SAP -Code	00014900
---------------	------------------	----------



- Dampftyp: Symbiotic - Kombination von Boiler und Spritzen (Patent)
- Anzahl der GN / en: 10
- GN / EN -Größe im Gerät [mm]: GN 2/1
- GN -Gerätetiefe: 65
- Steuertyp: Touchscreen + Knopf
- Bildschirmgröße: 9"
- Feuchtigkeitskontrolle: MeteoSystem - Regelung auf der Grundlage der direkten Messung der Feuchtigkeit in der Kammer (patentiert)
- Erweiterte Feuchtigkeitsanpassung: Steamtuner - 5-stufiges System der Einstellung der Dampfsättigung durch gesteuerte Kombination der Produktion mittels Boiler oder Sprühen
- Delta t -Wärmevorbereitung: Ja
- Automatisches Vorheizen: Ja
- Multi -Level -Kochen: Programm der Einschübe - Steuerung der Wärmebehandlung für jedes Gericht gesondert
- Türverfassung: abgelüftetes Sicherheits-Doppelglas, zur einfachen Reinigung zerlegbar

SAP -Code	00014900	Dampftyp	Symbiotic - Kombination von Boiler und Spritzen (Patent)
Netzbreite [MM]	1120	Anzahl der GN / en	10
Nettentiefe [MM]	845	GN / EN -Größe im Gerät [mm]	GN 2/1
Nettohöhe [MM]	1115	GN -Gerätetiefe	65
Nettogewicht / kg]	220.00	Steuertyp	Touchscreen + Knopf
Power Electric [KW]	28.300	Bildschirmgröße	9"
Wird geladen	400 V / 3N - 50 Hz		

Technisches Datenblatt

Technische Zeichnung

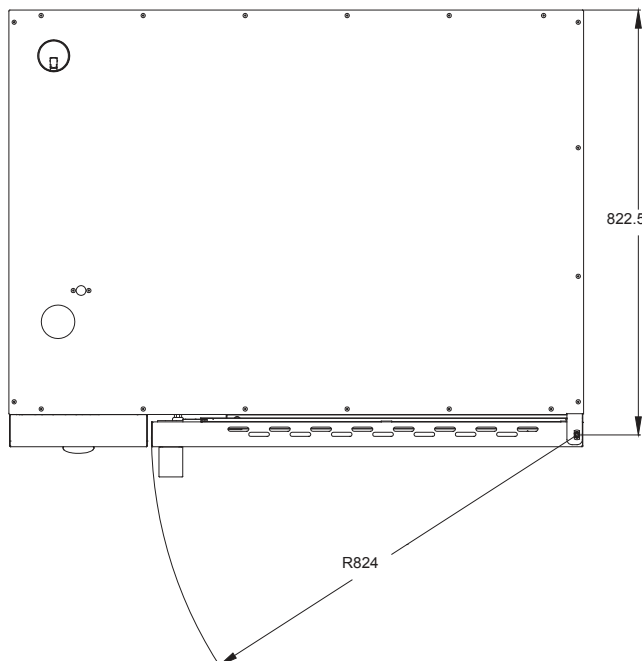
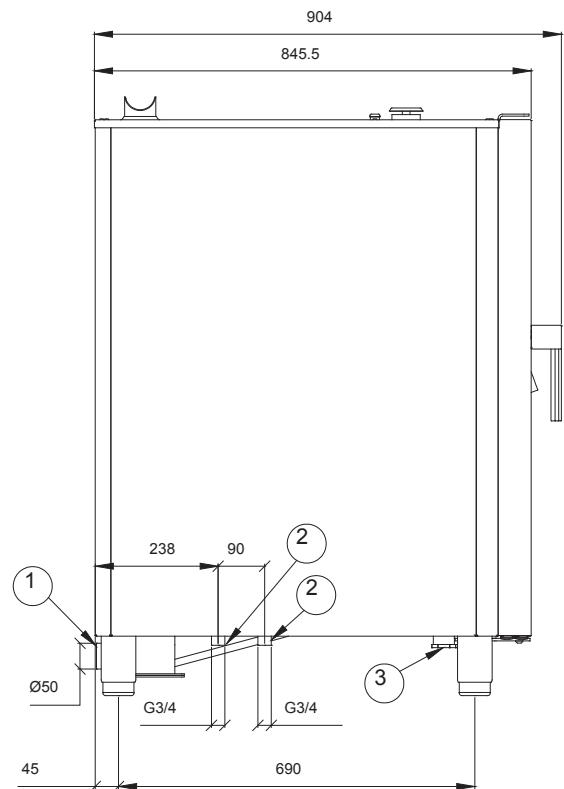
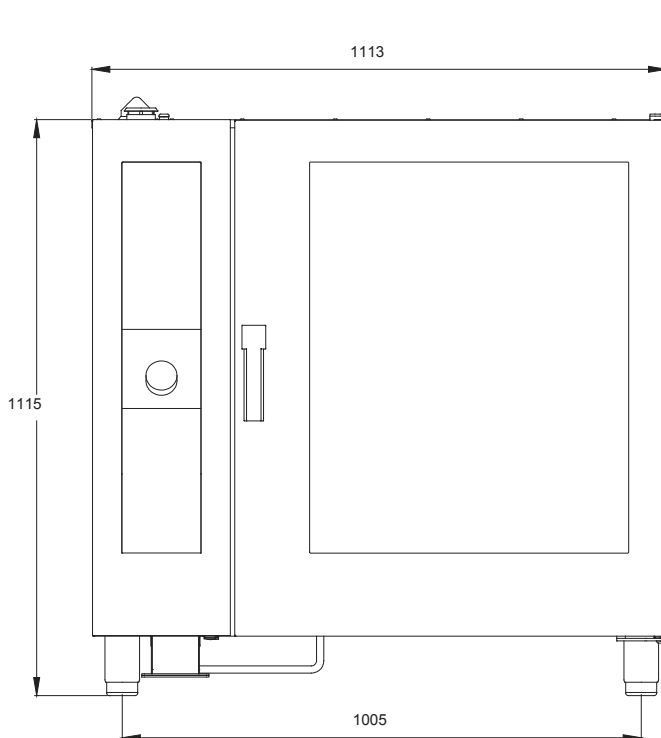


Kombidämpfer STEAMBOX elektrisch 10x GN 2/1 automatische Wäsche Boiler 400 V linke Tür

Modell

SAP -Code

00014900



- ① DRAIN
- ② WATER INLET
- ③ POWER SUPPLY

Technisches Datenblatt

technische Parameter



Kombidämpfer STEAMBOX elektrisch 10x GN 2/1 automatische Wäsche Boiler 400 V linke Tür

Modell

SAP -Code

00014900

1. SAP -Code:

00014900

2. Netzbreite [MM]:

1120

3. Nettentiefe [MM]:

845

4. Nettohöhe [MM]:

1115

5. Nettogewicht / kg]:

220.00

6. Bruttobreite [MM]:

1320

7. Grobtiefe [MM]:

1130

8. Bruttohöhe [MM]:

1240

9. Bruttogewicht [kg]:

230.00

10. Gerätetyp:

Elektrisches Gerät

11. Power Electric [KW]:

28.300

12. Wird geladen:

400 V / 3N - 50 Hz

13. Material:

AISI 304

14. Die Außenfarbe des Geräts:

Edelstahl

15. Verstellbare Füße:

Ja

16. Feuchtigkeitskontrolle:

MeteoSystem - Regelung auf der Grundlage der direkten Messung der Feuchtigkeit in der Kammer (patentiert)

17. Verfügbarkeit stapeln:

Ja

18. Steuertyp:

Touchscreen + Knopf

19. Weitere Informationen:

Version mit linksseitiger Tür (Türbänder links, Griff rechts)

20. Dampfart:

Symbiotic - Kombination von Boiler und Spritzen (Patent)

21. Schornstein für die Feuchtigkeitsextraktion:

Ja

22. Verzögerter Start:

Ja

23. Bildschirmgröße:

9"

24. Delta t -Wärmevorbereitung:

Ja

25. Automatisches Vorheizen:

Ja

26. Automatische Kühlung:

Ja

27. Kaltes Rauch-Drogen-Funktion:

Ja

28. Einheitliche Veredelung von Mahlzeiten EasyService:

Ja

Technisches Datenblatt

technische Parameter



Kombidämpfer STEAMBOX elektrisch 10x GN 2/1 automatische Wäsche Boiler 400 V linke Tür

Modell

SAP -Code

00014900

29. Nachtkochen:

Ja

41. Sonde:

Ja

30. Waschsystem:

geschlossen - effektive Nutzung des Wassers und der Spülchemie durch wiederholtes Umpumpen

42. Dusche:

manuell, aufwickelnd

31. Waschmitteltyp:

flüssiges Waschmittel + flüssiges Spülmittel/Essig oder Spültabletten

43. Abstand zwischen den Schichten [mm]:

70

32. Multi -Level -Kochen:

Programm der Einschübe - Steuerung der Wärmebehandlung für jedes Gericht gesondert

44. Räucherfunktion:

Ja

33. Erweiterte Feuchtigkeitsanpassung:

Steamtuner - 5-stufiges System der Einstellung der Dampfsättigung durch gesteuerte Kombination der Produktion mittels Boiler oder Sprühen

45. Innenbeleuchtung:

Ja

34. Langsames Kochen:

ab 30 °C - Möglichkeit des Aufgehens des Teigs

46. Wärmebehandlung mit niedriger Temperatur:

Ja

35. Fan Stopp:

sofort beim Öffnen der Tür

47. Anzahl der Fans:

1

36. Beleuchtungstyp:

LED-Beleuchtung in den Türen, zu beiden Seiten

48. Anzahl der Lüftergeschwindigkeiten:

6

37. Hohlraummaterial und Form:

AISI 304, mit gerundeten Ecken für das einfache Reinigen

49. Anzahl der Programme:

1000

38. Reversibler Lüfter:

Ja

50. USB-Anschluss:

Ja, für das Speichern der Rezepte und die Aktualisierung der Firmware

39. Sustaince Box:

Ja

51. Türverfassung:

abgelüftetes Sicherheits-Doppelglas, zur einfachen Reinigung zerlegbar

40. Heizelementmaterial:

Incoloy

52. Anzahl der voreingestellten Programme:

100

Technisches Datenblatt

technische Parameter



Kombidämpfer STEAMBOX elektrisch 10x GN 2/1 automatische Wäsche Boiler 400 V linke Tür

Modell

SAP -Code

00014900

53. Anzahl der Rezeptschritte:

9

59. GN / EN -Größe im Gerät [mm]:

GN 2/1

54. Mindestvorrichtungstemperatur [° C]:

30

60. GN -Gerätetiefe:

65

55. Maximale Gerätetemperatur [° C]:

300

61. Lebensmittelregeneration:

Ja

56. Geräteheiztyp:

Kombination von Dampf und Heißluft

62. Querschnitt der Leiter CU [mm²]:

10

- Výkon (kW): 5,7-6,6 (230 V); 9,8-11 (400 V)

57. Haccp:

Ja

63. Durchmesser Nominal:

DN 50

58. Anzahl der GN / en:

10

64. Wasserversorgungsanschluss:

3/4"